

SCHEDA TECNICA smartstair100

minielevatore per corse fino a 100 cm
(scheda tecnica ss100.002 del 27/3/2015)



Il Microelevatore SmartStair100 è un piccolo elevatore per il superamento delle barriere architettoniche per l'uso di una persona in piedi o seduta su carrozzina, per una corsa massima di un metro. Permette di garantire l'Accessibilità senza dovere realizzare opere murarie o rampe ingombranti. Il funzionamento è sempre garantito da batterie ricaricabili (autonomia 10 corse). Il gruppo di manovra è oleodinamico e la relativa centralina è incorporata nel montante dello SmartStair. Di aspetto simile ad un montascale con pedana che si muove in verticale, SmartStair100 è fornito pronto per l'utilizzo, così i tempi di installazione sono estremamente ridotti: E' sufficiente fissarlo a terra con quattro tasselli ed è pronto per l'uso. Per dislivelli superiori a 50 cm viene fornito un cancelletto da posizionare alla fermata superiore e un maniglione di sicurezza lato discesa. La pedana di carico è dotata di scivoli per l'imbarco e lo sbarco ai piani e di un fondo sensibile antischiacciamento che arresta il microelevatore in discesa in caso di urto contro un ostacolo. Può essere installato anche all'aperto ed in questo caso viene dotato anche di un telo di protezione. Finiture: - Montante verniciato standard Blu RAL5010; - Fondo sensibile colore Grigio; - Superficie pedana con finitura antiscivolo colore Antracite; - Dispositivo di sollevamento zincato. Piattaforma: - Accessi possibili da due lati (possibile accesso frontale in basso); - Scivoli di raccordo ai piani (scivolo frontale in variante con sovrapprezzo); - Apertura e chiusura della piattaforma manuale; - Montante laterale composto da una parte fissa e una mobile: si muove in modo solidale con la piattaforma durante la corsa; - Maniglia di bordo fissata al montante; - Movimento tra i piani a pedana aperta; - Fondo sensibile antischiacciamento durante la discesa e l'apertura della pedana. Comandi: - Ad azione mantenuta (c.d. "a uomo presente"); - Comandi di bordo integrati in testa al montante; - Chiamata ai piani tramite radiocomando; - Interruttore a chiave On\Off e pulsante di arresto di emergenza sul montante. Varianti a richiesta con sovrapprezzo: - Maniglione di sicurezza lato discesa (obbligatorio per corse superiori a 50 cm); - Cancellato al

piano alto (obbligatorio per corse superiori a 50 cm); - Radiocomando aggiuntivo; - Pulsantiera di chiamata a muro; - Pulsantiera di bordo con cavo estensibile; - Kit per alimentazione diretta di rete; - Batterie supplementari. Consegna 20 giorni circa in base alle disponibilità temporanee di magazzino e alle opzioni scelte.

E' disponibile una versione speciale per dislivelli fino a 120 cm.

Sono disponibili misure speciali del piano di carico fino a 80x100 cm.

DESCRIZIONE TECNICA **smartstair100**

minielevatore per corse fino a 100 cm

(scheda tecnica ss100.002 del 27/3/2015)

Allestimento Base

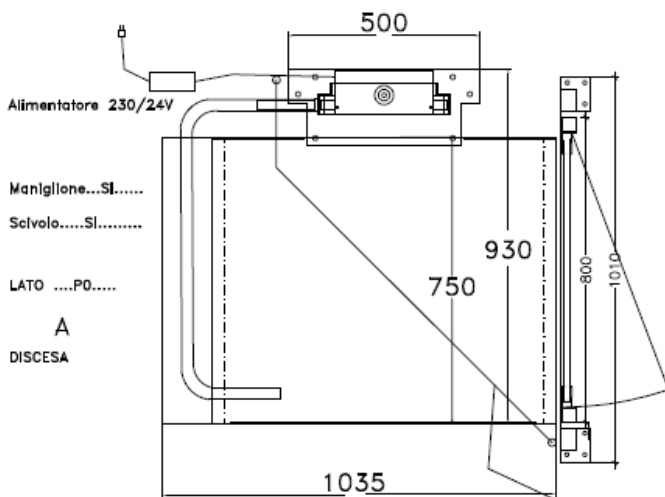
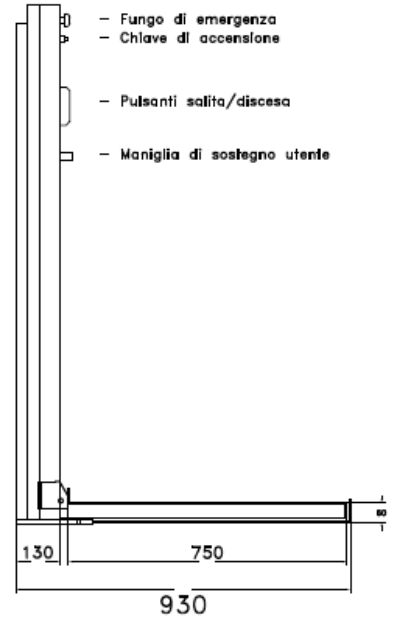
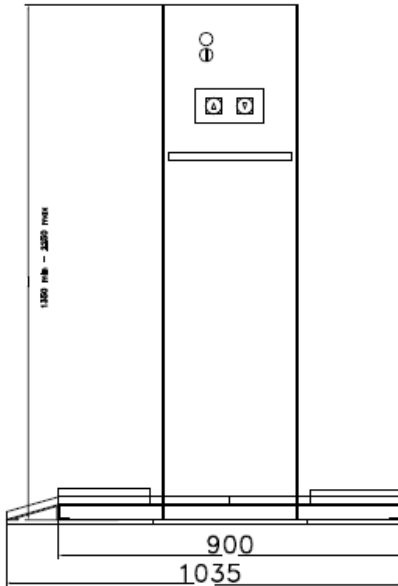
Portata:	210 kg
Corsa massima:	1000 mm
Dimensione pedana:	900x750 mm (lxp)
Ingombro esterno:	1170x880 mm (lxp)
Alimentazione batteria:	24 V
Autonomia batteria:	10 corse
Caricabatteria:	230 V – 40 W

Gruppo di manovra a sistema idraulico con centralina incorporata
Manovra a “uomo presente”
Pedana di carico ribaltabile manualmente
Accesso alla pedana frontale o sui lati corti
Antischacciamento pedana nel moto verso il basso
Scivoli di adeguamento sui lati di accesso del piano basso
Maniglione fisso a bordo di facile presa
Pulsantiera di azionamento sul fronte del montante
Un radiocomando per la chiamata al piano
Costruzione in base alla Direttiva Macchine 2006/42/CE e alla Direttiva Compatibilità Elettromagnetica 2004/108/CE

Varianti

Barra di sicurezza ribaltabile manualmente, lato discesa (per dislivelli superiori a 50 cm)
Radiocomando aggiuntivo
Telo di protezione per l'impianto all'aperto
Zincatura integrale delle parti meccaniche per l'installazione in ambienti marini
Kit per l'alimentazione diretta dalla rete
Batterie supplementari
Pulsantiere di piano fisse a parete
Pulsantiera di bordo con cavo estensibile
Cancello h 1100 per il piano alto (per dislivelli superiori a 50 cm)
Squadrette per l'ancoraggio a parete

Versione base con accessi opposti



CORSA1020 mm.....
 COL. MONTANTE ...RAL BLU 5010
 COL. PEDANAANTRACITE.....
 N. 1 TELECOMANDO
 OPT :

CANCELLO P1 GRIGIO ANTRACITE

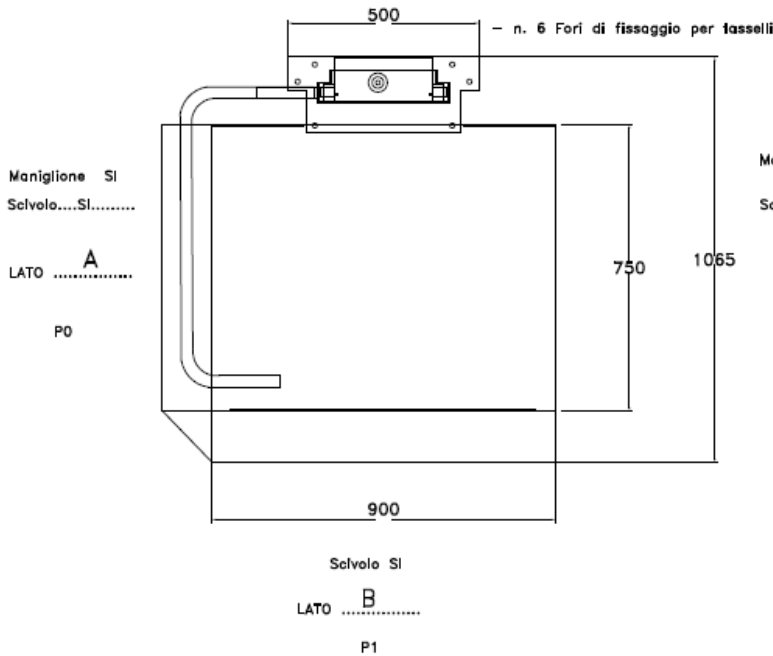
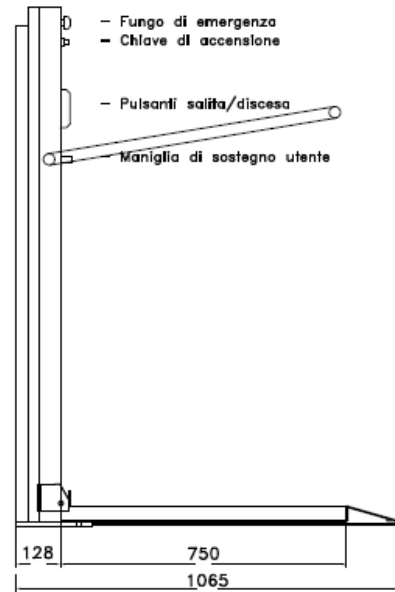
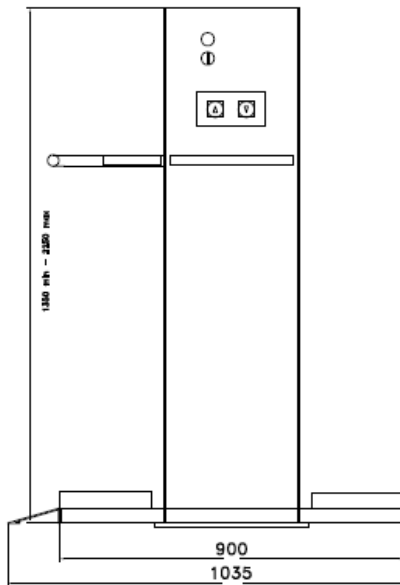
Maniglione...NO.....
 Scivolo...NO.....
 LATOP1.....
 C
 SALITA

NOTE

TUBO diam. 16-20 mm
 sotto traccia per
 passaggio cavi dalla
 fossa alla colonna
 porta comandi/serratura



Versione base con accesso frontale in basso

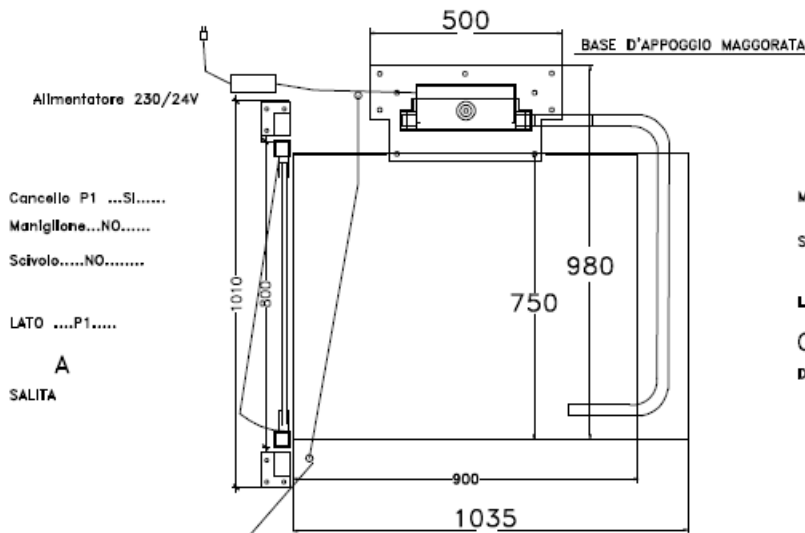
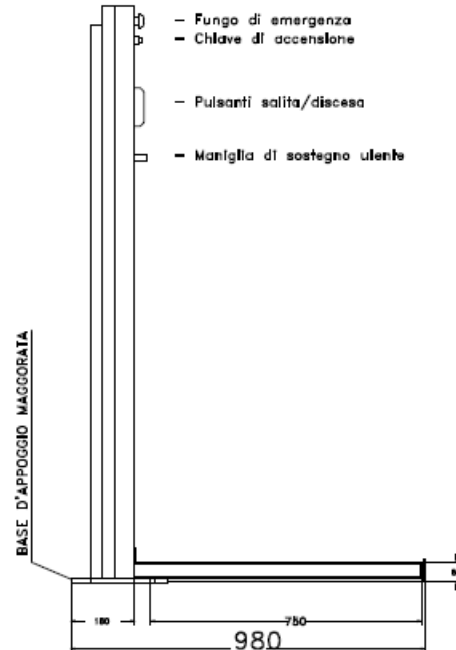
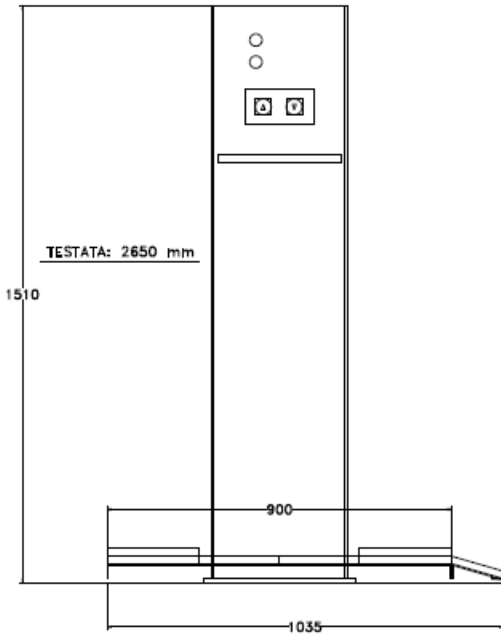


CORSA1000 mm.....
COL. MONTANTERAL 5010.....
COL. PEDANA GRIGIO ANTRACITE
OPTIONAL ...SCIVOLO FRONTALE

NOTE
.....
.....
.....



Versione speciale per dislivelli fino a 1200 mm



CORSA MASSIMA 1200 mm.....
COL. MONTANTE ...RAL 5010
COL. PEDANAANTRACITE.....
N. 1 TELECOMANDO
OPTIONAL :

CANCELLO P1 GRIGIO ANT
CHIAMATA AL PIANO P1

Maniglione...SI.....

Scivolo...SI.....

LATOP1.....

C

DISCESA

NOTE
PREDISPORRE OPPORTUNO BASAMENTO
PER IL FISSAGGIO DELL'IMPIANTO
.....

TUBO diam. 16-20 mm
sotto traccia per
passaggio cavi dalla
fossa alla colonna
porta comandi/serratura